



T-GRIFF FÜR DREHRIEGELVERSCHLÜSSE

T-Griff für Drehriegelverschlüsse mit Standardbetätigung. Griffe können nachträglich aufgeschraubt werden, um Transport zu erleichtern. Lieferung mit Schraube und Abdeckung.

MATERIAL

Klipsbare Abdeckung: Polyamid
glasfaserverstärkt (PA6GF30)

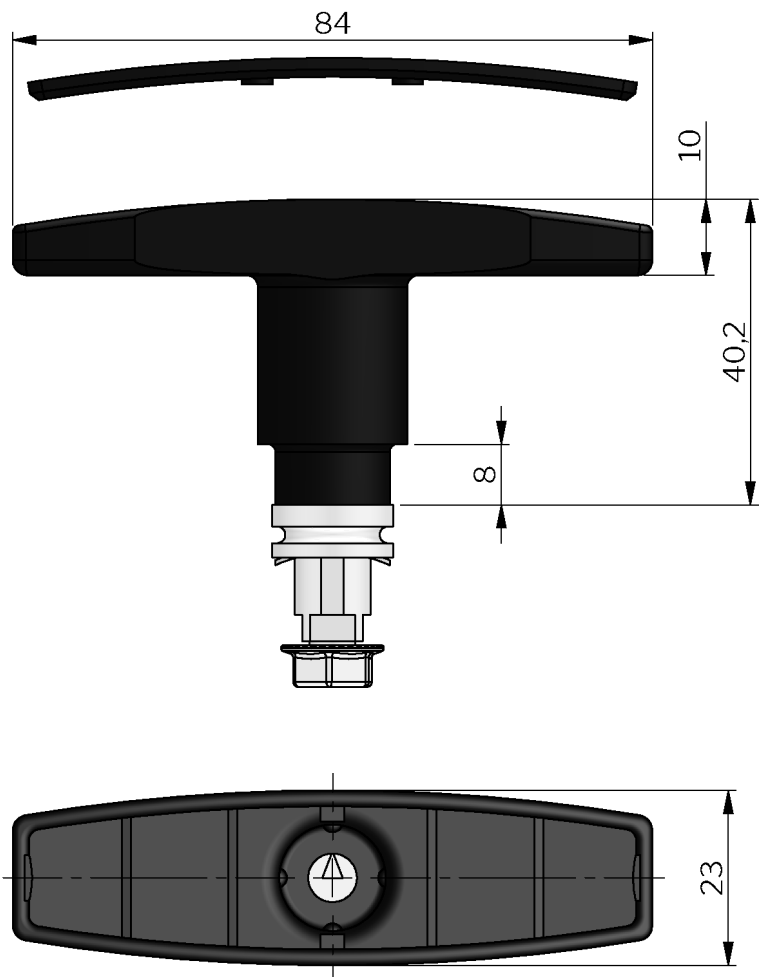
Griff: Polyamid glasfaserverstärkt (PA6GF30)

Schraube: Edelstahl 303

ÄHNLICHE PRODUKTE

Quarter-turns: 2-020, 2-040, 2-060, 6-110,
6-115

Use the Index Code at [industrilas.com](https://www.industrilas.com)



Industrilas
— When access counts —

Bestell-Nr.	Description	Betätigung
255069	T-Griff	Vierkant 8 / M6